



Im Bruch 24 - 26 · Industriegebiet West · 63897 Miltenberg  
Telefon 09371 / 9727-0 · Fax 09371 / 9727-40  
www.ursprung-mil.de · E-Mail: info@ursprung-mil.de

DER PARTNER FÜR INDUSTRIE UND HANDWERK

Öffnungszeiten: Mo-Fr: 8:00 - 12:00 Uhr und 13:00 - 17:00 Uhr  
Samstag: geschlossen

# Mietpreisliste 2026

Bagger, Rad- und Teleskoplader & Zubehör, Hebebühnen  
Dumper, Rüttelplatten, Rüttelflasche, Schrägaufzug  
Stampfer, Tauchpumpen & Zubehör  
Bohrgeräte & Zubehör, Erdbohrer, Rohrinspektionskamera  
Fugenschneider, Tischsägen  
Trennschleifer, Kompressoren & Zubehör  
Stromerzeuger, Bodenschleifer & Absaugung  
Hydraulik-Koffer, Raumentfeuchter  
Elektrohämmer, Benzinhammer  
Bauzaun, Schuttröhre, Reinigungsgeräte  
Flex Geräte, Wildkrautbürste



Stand 04/2026

# Minibagger \*

inkl. zwei Löffel

Maschinentyp		Tagespreis	Tagespreis (Woche)	Tagespreis (Monat)
Komatsu PC 16	1,7to	125,00 €	100,00 €	80,00 €
Wacker Neuson EZ 17	1,7to	125,00 €	100,00 €	80,00 €
Komatsu PC 26	2,7to	150,00 €	130,00 €	110,00 €
Wacker Neuson EZ 26	2,7 to	150,00 €	130,00 €	110,00 €
Wacker Neuson EZ 28	3,0to	170,00 €	150,00 €	130,00 €
Komatsu PC 35	3,7to	180,00 €	160,00 €	140,00 €
Wacker Neuson EZ 36	3,5to	180,00 €	160,00 €	140,00 €
Wacker Neuson EZ 50	4,7to	200,00 €	180,00 €	160,00 €
Wacker Neuson EZ 53	5,6to	220,00 €	200,00 €	180,00 €
je weiterer Löffel		8,00 €	* * * *	

## Zubehör

Erdbohrer X 1475	70,00 €	* * * *
hydr. Meißel groß	70,00 €	* * * *
hydr. Meißel klein	70,00 €	* * * *
Auffahrrampe (Satz)	15,00 €	10,00 €
Sieblöffel 800 mm	8,00 €	6,00 €
Greifer	70,00 €	* * * *

\* zzgl. Versicherung / Anlieferung u. Abholung (siehe letzte Seite)

Der Versicherungsbeitrag beträgt 12,- € Gerät/Tag. Abgedeckt sind Schäden wie Unfall, Vandalismus, Diebstahl und Glasbruch. Die Selbstbeteiligung beträgt 1500,- € je Schaden, bei Diebstahl 10%, mindestens jedoch 1500,- € , bei Glasschäden 250,- €.

1 Tag = 8 Stunden / 1 Woche = 5 Tage / 1 Monat = 20 Tage

Alle Preise *zuzüglich* gesetzlicher Mehrwertsteuer.  
Änderungen und Irrtum vorbehalten.

# technische Daten

## Bagger, Teleskoplader, Radlader

Modellbezeichnung		PC16	PC26	EZ28	PC35	EZ36	EZ50	EZ53	TH412	WA70	WL52
		/ EZ17									
Betriebsgewicht	kg	1600	2710	3000	3800	3800	4763	5280	2572	5360	5100
Löffelinhalt	cbm								0,7	0,75	0,85
Motorleistung	kw	11,4	15,5	19,5	21	18,2	32,5	29,5	29	45	55,4
	PS	15,3	21	26,5	28	24,7	44,2	40,1	39	61	75
Grabtiefe (max)	mm	2160	2470	2800	3050	3497	3667	3600	---	---	---
Ausschütthöhe (max)	mm	2500	2960	2960	3750	3564	3784	4230	3600	2355	2470
Reichweite (max)	mm	3700	4280	4670	5250	5743	6150	6000	2254	Schüttweite	
										980	626
Ausbrechkraft	kN	14	22	20	28	21,1	36,8	24	---	Nutzlast	
	kg	1400	2245	2050	2800	2110	3680	2400	---	2000	---
Fahrgeschwindigkeit	km/h	4	2,5-4	2	5	4,7	4,4	5	20	20	20
Breite (max)	mm	1000	1390	1520	1740	1750	1960	1960	1560	1800	1810
Höhe (max)	mm	2300	2500	2500	2500	2491	2555	2600	1970	2465	2680





## Teleskoplader \*



Maschinentyp		Tagespreis	Tagespreis (Woche)	Tagespreis (Monat)
Wacker Neuson TH 412	2,57to	180,00 €	150,00 €	130,00 €

## Radlader \*



Komatsu WA 70	5,4to	190,00 €	160,00 €	140,00 €
Wacker Neuson WL52	5,1to	190,00 €	160,00 €	140,00 €

## Hebebühne "Lift" \*

Hinowa Goldlift 17.80	2,1to	200,00 €	180,00 €	160,00 €
Anhänger		Pauschalpreis 20,00 €		

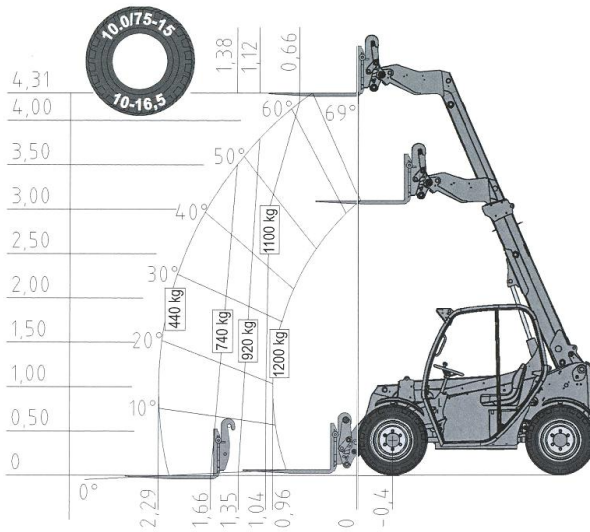
\* zzgl. Versicherung / Anlieferung u. Abholung (siehe letzte Seite)

Der Versicherungsbeitrag beträgt 12,- € Gerät/Tag. Abgedeckt sind Schäden wie Unfall, Vandalismus, Diebstahl und Glasbruch. Die Selbstbeteiligung beträgt 1500,- € je Schaden, bei Diebstahl 10%, mindestens jedoch 1500,- €, bei Glasschäden 250,- €.

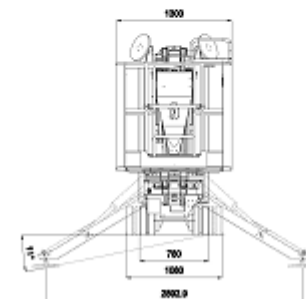
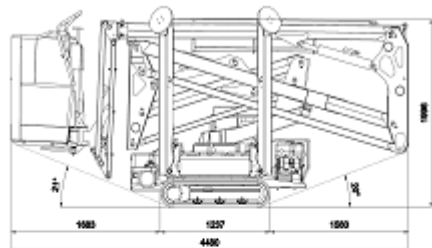
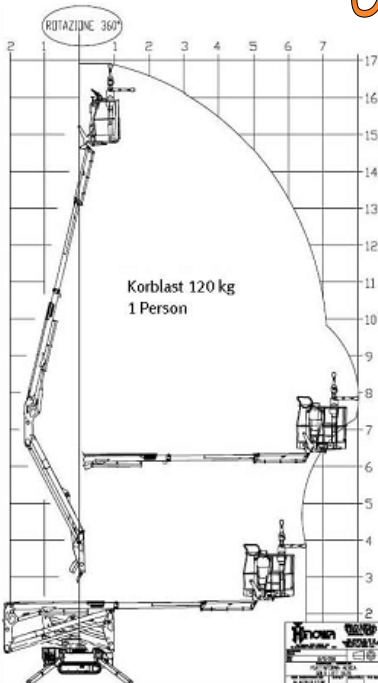
1 Tag = 8 Stunden / 1 Woche = 5 Tage / 1 Monat = 20 Tage

Alle Preise *zuzüglich* gesetzlicher Mehrwertsteuer.  
Änderungen und Irrtum vorbehalten.

# technische Daten Teleskoplader



## Goldlift



# Dumper \*\*\*



Maschinentyp		Tagespreis	Tagespreis (Woche)	Tagespreis (Monat)
Hinowa BMD 01	0,3to	50,00 €	*****	*****
Hinowa HS 1100	0,55to	65,00 €	55,00 €	45,00 €
Hinowa HS 701	0,6to	65,00 €	55,00 €	45,00 €
WN Raddumper 1501 (Versicherung 12,00 €/Tag)		120,00 €	80,00 €	60,00 €

# Rüttelplatten, vorlauf

Gerätetyp	Breite / Gewicht	Tagespreis	Tagespreis (Woche)
Dynapac LF 45	30 cm / 43 kg	20,00 €	15,00 €
Dynapac LF 80 (B)	45 cm / 80 kg	40,00 €	30,00 €
Dynapac LF 90 (D)	50 cm / 88 kg	35,00 €	28,00 €
Wacker Neuson WP1540A	40 cm / 90 kg	35,00 €	28,00 €
Wacker Neuson DPS 2040	40 cm / 111 kg	35,00 €	28,00 €
Wacker Neuson BPS 2050	50 cm / 94 kg	35,00 €	28,00 €
Weber CR 8	70 cm / 540 kg	75,00 €	60,00 €

\*\*\* zzgl. Versicherung

Der Versicherungsbeitrag beträgt 7,50 € Gerät/Tag.

Abgedeckt sind Schäden wie Unfall, Vandalismus und Diebstahl.

Die Selbstbeteiligung beträgt 1500,- € je Schaden,  
bei Diebstahl 10%, mindestens jedoch 1500,- €.

.....  
1 Tag = 8 Stunden / 1 Woche = 5 Tage / 1 Monat = 20 Tage

Alle Preise *zuzüglich* gesetzlicher Mehrwertsteuer.  
Änderungen und Irrtum vorbehalten.

# Rüttelplatten, reversierbar

Gerätetyp	Breite / Gewicht	Tagespreis	Tagespreis (Woche)
Wacker Neuson DPU 2540	40 cm / 160 kg	40,00 €	30,00 €
Wacker Neuson * DPU 3050H / DPU 3060Hts	50 cm / 180 kg	45,00 €	35,00 €
Wacker Neuson DPU 3760	60 cm / 260 kg	55,00 €	45,00 €
Wacker Neuson DPU 6555 Heh	55 cm / 500 kg	75,00 €	60,00 €

## Zubehör

\* Vulkollanplatte 10,00 €  
(passend für Wacker Neuson WPU1550Aw und Wacker Neuson DPU3050H / DPU3060Hts)

# Rüttelflasche

Wacker Neuson IRFU 57    ø 57 mm / 230 V    35,00 €    28,00 €

# Schrägaufzug

Böcker Toplift Standard, Typ 234    50,00 €    \* \* \* \* \*

Höhe ca. 12 mtr./ 250kg

1 Tag = 8 Stunden / 1 Woche = 5 Tage / 1 Monat = 20 Tage

Alle Preise *zuzüglich* gesetzlicher Mehrwertsteuer.  
Änderungen und Irrtum vorbehalten.

# Stampfer

Gerätetyp	Breite / Gewicht	Tagespreis	Tagespreis (Woche)
Wacker BS 60-2	28 cm / 65 kg	35,00 €	28,00 €
Dynapac LT 6004	28 cm / 67 kg	35,00 €	28,00 €

# Tauchpumpen \*\*

Gerätetyp	Leistung	Anschluss	Tagespreis
Tsurumi HS 2.4S-52	230 V	C	18,00 €
LB 480	230 V	C	18,00 €
Flygt 2051	230 V	C	30,00 €
Auras P 220	230 V	C	30,00 €
Flygt 2610	400 V / 16 A	C	30,00 €
Flygt 2066	400 V / 32 A	B	40,00 €
Auras P 40	400 V / 32 A	A	40,00 €
Flygt 2102	400 V	A	42,00 €

## Zubehör

A – Schlauch	20 mtr	8,00 €
B – Schlauch	20 mtr	6,00 €
C – Schlauch	20 mtr	5,00 €

1 Tag = 8 Stunden / 1 Woche = 5 Tage / 1 Monat = 20 Tage  
\*\* 1 Tag = 24 Stunden / 1 Woche = 7 Tage / 1 Monat = 30 Tage

Alle Preise *zuzüglich* gesetzlicher Mehrwertsteuer.  
Änderungen und Irrtum vorbehalten.

# Bohrgerät

inkl. Bohrkronen

Gerätetyp	Tagespreis	Tagespreis (Woche)
Bohrgerät Weka DK 32 (für Bohrungen bis $\varnothing$ 200mm)	50,00 €	45,00 €
Bohrgerät Weka DK 17 (handgeführt, bis $\varnothing$ 120mm)	50,00 €	45,00 €
Bohrkronen einzeln	3,00 €	

## Abnutzung Bohrkronen je nach Durchmesser

Bohrkronen	50 - 70 mm	35,00 € / mm
Bohrkronen	80 - 120 mm	40,00 € / mm
Bohrkronen	130 - 150 mm	45,00 € / mm
Bohrkronen	160 - 200 mm	50,00 € / mm



# Erdbohrer

Stihl BT 131 inkl. <b>einem</b> Bohrer ( $\varnothing$ 60mm, $\varnothing$ 150mm oder $\varnothing$ 200mm)	40,00 €	* * * * *
je weiterer Bohrer	5,00 €	* * * * *

# Rohrinspektionskamera

Rothenberger Rocam 4 40mm Kamera / 30m Kabel mit Akku und Ladegerät	130,00 €
---	----------



1 Tag = 8 Stunden / 1 Woche = 5 Tage / 1 Monat = 20 Tage

Alle Preise *zuzüglich* gesetzlicher Mehrwertsteuer.  
Änderungen und Irrtum vorbehalten.

# Fugenschneider

Gerätetyp	Tagespreis	Tagespreis (Woche)
C 50, ø 350 mm 120 mm Schnitttiefe	35,00 €	28,00 €
FS 170, ø 450 mm oder 500 mm 165mm Schnitttiefe	45,00 €	38,00 €
CS 451, ø 450 mm 180mm Schnitttiefe	45,00 €	38,00 €
Abnutzung Diamantscheibe ø 350mm	40,00 € / mm	* * * * *
Abnutzung Diamantscheibe ø 450mm	45,00 € / mm	* * * * *
Abnutzung Diamantscheibe ø 500mm	50,00 € / mm	* * * * *

# Tischsäge

Clipper CM 41 120 mm Schnitt / 230 V	35,00 €	28,00 €
Clipper CM 42 120 mm Schnitt / 230 V	35,00 €	28,00 €
Clipper CM 35 Mini 100 mm Schnitt / 230 V	35,00 €	28,00 €
Abnutzung Diamantscheibe	40,00 € / mm	* * * * *

1 Tag = 8 Stunden / 1 Woche = 5 Tage / 1 Monat = 20 Tage

Alle Preise *zuzüglich* gesetzlicher Mehrwertsteuer.  
Änderungen und Irrtum vorbehalten.

# Trennschleifer

Gerätetyp	Tagespreis	Tagespreis (Woche)
Stihl TS 420 120mm Schnitt	35,00 €	28,00 €
Abnutzung Diamantscheibe	40,00 € / mm	* * * * *



# Kompressoren & Zubehör

Kompressor M 32	3,2 cbm / min	55,00 €	45,00 €
Kompressor M 31	3,1 cbm / min	55,00 €	45,00 €

## Zubehör

Hammer	25 kg	15,00 €	12,00 €
Hammer	20 kg	12,00 €	10,00 €
Hammer	11 kg	12,00 €	10,00 €
Luftschlauch	20 mtr.	4,00 €	4,00 €



1 Tag = 8 Stunden / 1 Woche = 5 Tage / 1 Monat = 20 Tage

Alle Preise *zuzüglich* gesetzlicher Mehrwertsteuer.  
Änderungen und Irrtum vorbehalten.

# Stromerzeuger \*\*

Gerätetyp	Leistung	Tagespreis
Honda EG 1900 X	1,9 KVA / 230 V	35,00 €
Geko 2500	2,3 KVA / 230 V	35,00 €
Geko 2801	2,2 KVA / 230 V	35,00 €
Geko 4400	3,45/3,80 KVA / 230/400 V	45,00 €
Geko 7401	6,5 KVA / 230 V	50,00 €
Endress ESE 606 DHG-GT	4,4/6,6 KVA / 230/400 V	50,00 €
Endress ESE 1306 DSG	7,7/13,2 KVA / 230/400 V (16/32A)	55,00 €

Gerätetyp/Leistung	Tagespreis	Tagespreis (Woche)	Tagespreis (Monat)
*Endress ESE 50 YW/MS 44/46 KVA / 230/400 V (zzgl. Versicherung 12,00 €/Tag)	130,00 €	110,00 €	90,00 €

# Bodenschleifer & Absaugung

Maschinentyp	Leistung	Tagespreis
Norton CG 252 Bodenschleifer, inklusive Absaugung <b>Absicherung 16A beachten !!</b>	2200 Watt / 60kg	79,00 €
Abnutzung Diamantscheibe		60,00 € / mm
Norton CG 252 Bodenschleifer, inklusive Flex Bodenschleifer klein (für Ecken und Winkel)		95,00 €
Flex Bodenschleifer inkl. Staubsauger		35,00 €
Flex Bodenschleifer ohne Staubsauger		25,00 €
Abnutzung Diamantscheibe		30,00 € / mm

# Hycon Hydraulik-Koffer

<u>bestehend aus:</u>	Typ	Tagespreis
1 Werkzeugkiste Holz		
1 Stemmhammer	HH 10 VR	
1 Stemmhammer	HH 20	
1 Trennsäge ø 450mm, 180mm Schnitttiefe	HCS 18	
1 Kernbohrmaschine bis ø 200mm	HCD 50-200	
1 Kanalbohrhilfe		
1 Tauchpumpe	HWP 2	
1 Anschlussschlauchsatz		
1 C-Festkupplung Storz		
1 Hydraulikaggregat Benzin	HPP09	
1 6m Doppelschlauch		
1 10m Doppelschlauch		
1 Schutzgitter		
<b>Komplettpaket</b>		100,00 €



## Raumentfeuchter \*\*

Master DHP 45	45ltr. / 24Std. (max.)	25,00 €
Remko AMT 50 / LTE 50	50ltr. / 24Std. (max.)	25,00 €
Remko AMT 55	55ltr. / 24Std. (max.)	25,00 €
Remko LTE 60	62ltr. / 24 Std. (max.)	25,00 €
Remko AMT 60 E	64ltr. / 24Std. (max.)	25,00 €
Remko AMT 65	65ltr. / 24Std. (max.)	25,00 €

### Zubehör

Unicraft Gebläse MVT 200 P	1560 m³/h / 230 V / 225 W	15,00 €
-------------------------------	---------------------------	---------

1 Tag = 8 Stunden / 1 Woche = 5 Tage / 1 Monat = 20 Tage  
 \*\* 1 Tag = 24 Stunden / 1 Woche = 7 Tage / 1 Monat = 30 Tage

Alle Preise *zuzüglich* gesetzlicher Mehrwertsteuer.  
 Änderungen und Irrtum vorbehalten.

# Elektrohämmer



Nr.	Maschinentyp	Leistung	Tagespreis
(1)	Dewalt D 25902	1500 Watt / 10kg	35,00 €
(2)	Dewalt D 25911K	1700 Watt / 12kg	35,00 €
(3)	Dewalt D 25872	1600 Watt / 8kg	35,00 €
(5)	Dewalt D 25980	2100 Watt / 29kg	50,00 €

# Benzinhammer

Nr.	Maschinentyp	Schlagenergie / Gewicht	Tagespreis
(1)	Wacker Neuson BH65 2-Takt Benzinhammer	65 Joule / 24,10kg	50,00 €



# Bauzaun \*\*

Bauzaun	3,5 x 2,0 mtr.	0,90 € Tag/Stück
---------	----------------	------------------

# Schuttrohr

Kunststoffschuttrohr		1,90 € Tag/Element
----------------------	--	--------------------

# Reinigungsgeräte

Kärcher Hochdruckreiniger (Kaltwasser) HD 5/15 C Plus		30,00 €
--	--	---------

1 Tag = 8 Stunden / 1 Woche = 5 Tage / 1 Monat = 20 Tage  
\*\* 1 Tag = 24 Stunden / 1 Woche = 7 Tage / 1 Monat = 30 Tage

Alle Preise *zuzüglich* gesetzlicher Mehrwertsteuer.  
Änderungen und Irrtum vorbehalten.

# Flex Geräte

## Maschine

Bandsäge



25,00 €

Bohrhammer



25,00 €

Bohrschrauber, Schlagschrauber



25,00 €

Geradschleifer, Winkelschleifer

25,00 €

Handkreissäge



25,00 €

Heckenschere



25,00 €

Kettensäge, Stichsäge, Säbelsäge

25,00 €

Luftreiniger

25,00 €

Oberfräse



25,00 €

Rührwerk, Saugheber

25,00 €

Steintrenner



25,00 €

zzgl. Abnutzung Dia-Scheibe

30,00 € / mm

Schleifgiraffe + Staubsauger

40,00 €

zzgl. Schleifscheibe

4,50 € / Stk.



# Wildkrautbürste

## Gerätetyp

Tielbürger TW50S

50,00 €

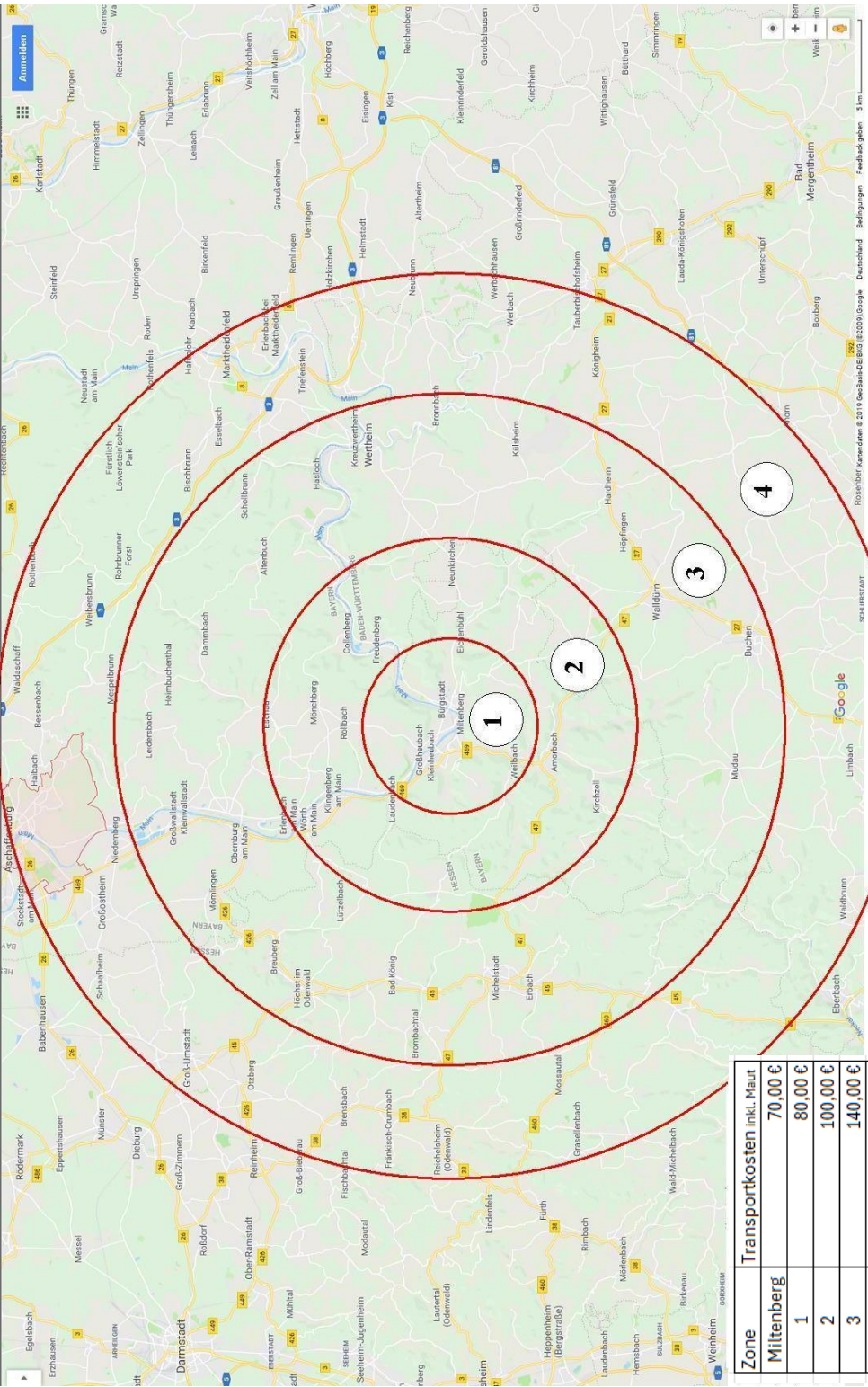
zzgl. Drahtbürste

Pauschalpreis 63,00 €



1 Tag = 8 Stunden / 1 Woche = 5 Tage / 1 Monat = 20 Tage

Alle Preise zuzüglich gesetzlicher Mehrwertsteuer.  
Änderungen und Irrtum vorbehalten.



Zone	Transportkosten inkl. Maut
Mittenberg	70,00 €
1	80,00 €
2	100,00 €
3	140,00 €
4	180,00 €